

# VOSCH FOREST PIONEER

## Précision pour abattages complexes



1650-7TVC

## PUISSANCE ET CONTRÔLE TOTAL

Grappins-scies VOSCH 1650-7TVC et 1950-7TVC, conçus pour pelles de 15 à 30 t et travaux exigeants d'abattage contrôlé.

Ils offrent une capacité de coupe jusqu'à 800 mm, une ouverture maximale de 1 790/1 900 mm et une force de fermeture jusqu'à 76 kN.

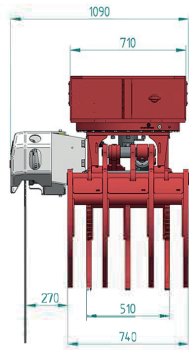
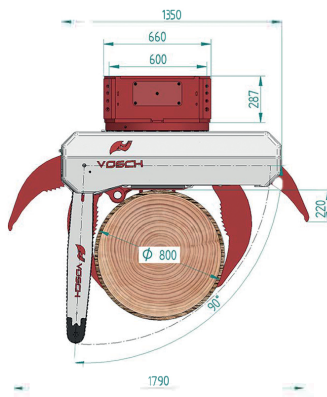
La technologie VC (Vosch Control) assure des réglages illimités, un montage simplifié, et plus de vitesse de travail grâce au distributeur intégré.



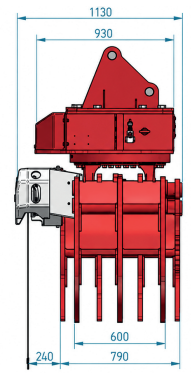
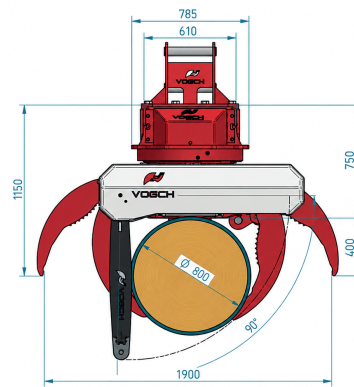
1950-7TVC



# Mesures



1650-7TVC



1950-7TVC

## Caractéristiques techniques

Poids avec unité de scie (kg)

1650-7TVC

1.150

1950-7TVC

1.420

Poids du porteur (t)

15-21

18-30

Pression de circuit (bars)

350

350

Débit requis (l/min)

160-220

160-220

Ouverture max (mm)

1.790

1.900

Diamètre de coupe max (mm)

800

800

Moteur de scie (cc)

30

30

Guide de coupe (in/cm)

40" / 101

40" / 101

Type de chaîne

3/4"

3/4"

Force de fermeture (kN)

55

76

Nombre de moteurs

4 x M1

4 x M1

Couple de rotation (kN.m)

60

60

Type de pince

7 doigts

7 doigts

Lignes hydrauliques

P.T. drain / CANbus

P.T. drain / CANbus

Contrôle

Josytick multifonction et écran

Porteur type

Pelle hydraulique

Pelle hydraulique



DEMANDEZ  
UN DEVIS  
GRATUIT



+33 (0)5 55 93 02 22

info@forestpioneer.com

