

VOSCH FOREST PIONEER

Precisión para las talas complejas



1650-7TVC

POTENCIA CON CONTROL TOTAL

Las pinzas con sierra VOSCH 1650-7TVC y 1950-7TVC están diseñadas para excavadoras de 15 a 30 toneladas y operaciones de tala controladas que requieren precisión.

Ofrecen una capacidad de corte de hasta 800 mm, una apertura máxima de 1790/1900 mm y una fuerza de cierre de hasta 76 kN.

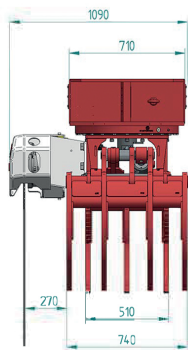
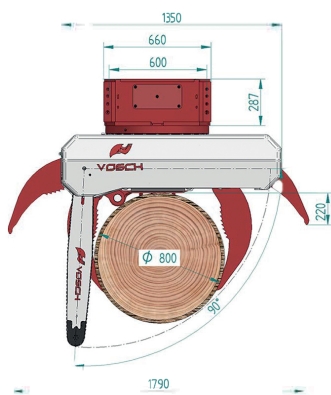
La tecnología VC (Vosch Control) garantiza ajustes ilimitados, un montaje simplificado y una mayor velocidad de trabajo gracias a la válvula hidráulica integrada.



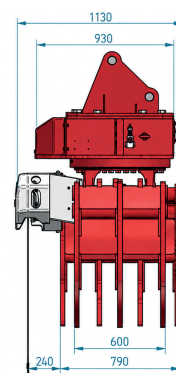
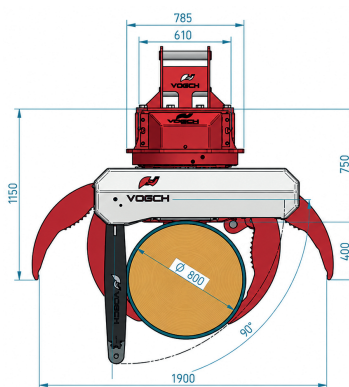
1950-7TVC



Medidas



1650-7TVC



1950-7TVC

Características técnicas

	1650-7TVC	1950-7TVC
Peso con unidad de sierra (kg)	1.150	1.420
Peso de la máquina base (t)	15-21	18-30
Presión máxima de trabajo (bars)	350	350
Presión de rotación máxima (bars)	120	120
Caudal de la pinza (l/min)	220	220
Caudal de rotación (l/min)	60-80	-
Apertura máxima (mm)	1.790	1.900
Diámetro de corta máximo (mm)	800	800
Motor de sierra (cc)	30	30
Espadín de corte (in/cm)	40" / 101	40" / 101
Tamaño de la cadena	3/4"	3/4"
Fuerza de cierre (kN)	55	76
Par de rotación (kN.m)	58	60
Tipo de brazo	7 bras	7 bras
Líneas hidráulicas	P.T. drenaje / CANbus	P.T. drenaje / CANbus
Mandos / Controles	Josytick multifunción y pantalla	
Tipo de máquina base	Excavadora hidráulica	



SOLICITE
PRESUPUESTO
SIN COMPROMISO



+34 943 63 64 82

info@forestpioneer.com

