

# VOSCH FOREST PIONEER

## Precisión para talas complejas



### 1510-B

## DESMONTE CONTROLADO

Pinza con sierra para excavadoras de 9 a 12 toneladas, diseñada para la tala controlada de árboles en arcenes, ríos y zonas de difícil acceso.

Ofrece un agarre robusto, una capacidad de corte de hasta 600 mm, una apertura máxima de 1540/1560 mm y una fuerza de cierre de 44 kN.

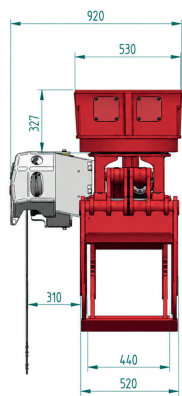
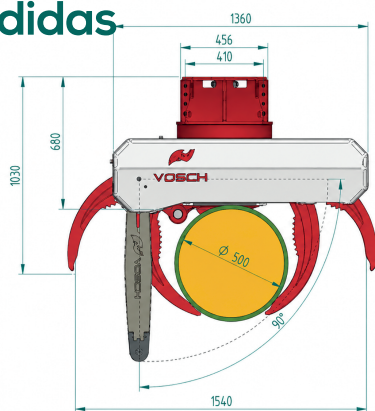
Dispone de dos versiones: brazos cerrados o diseño de 7 garras, según la aplicación.



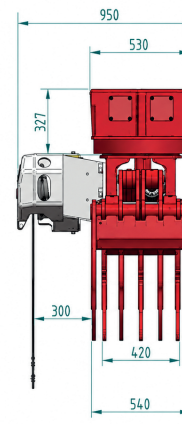
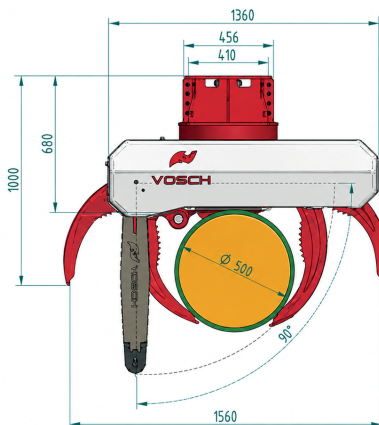
### 1510-7T



## Medidas



1510-B



1510-7T

## Características técnicas

Peso con unidad de sierra (kg)

1510-B

693

1510-7T

711

Peso de la máquina base (t)

9-12

9-12

Presión máxima de trabajo (bars)

350

350

Presión de rotación máxima (bars)

180

180

Caudal de la pinza (l/min)

40

40

Caudal de rotación (l/min)

25

25

Apertura máxima (mm)

1.540

1.560

Diámetro de corta máximo (mm)

600

600

Motor de sierra (cc)

30

30

Espadín de corte (in/cm)

33" / 84

33" / 84

Tamaño de la cadena

3/4"

3/4"

Fuerza de cierre (kN)

44

44

Número de motores

2 x SD

2 x SD

Par de rotación (kN.m)

12,4

12,4

Tipo de brazo

Cerrado

7 garras

Líneas hidráulicas de la sierra

P/T/drenaje

P/T/drenaje

Líneas hidráulicas de la pinza

A/B rotación + A/B pinza

A/B rotación + A/B pinza

Número de motores

2

2

Tipo de máquina base

Excavadora

Excavadora